

DACIA

DACIA SPRING



1

ODKRIJ SPRING

ODKRIJ



2

SPRING ZA VSAK DAN

ODKRIJ



3

OPREMA IN TEHNIČNE ZNAČILNOSTI

ODKRIJ



4

FILOZOFIJA ZNAMKE DACIA: ZAPELJITE NA BREZPOTJE

ODKRIJ



ELEKTRIČNA REVOLUCIJA



KONČNO DOSTOPNA ELEKTRIKA

Novi 100 % električni Dacia Spring ni samo moden. Zapelje vas s svojim energičnim mestnim slogom in videzom kompaktnega športnega terenca. Tiha notranjost Springa vam zagotavlja udobje in slog, ki ju potrebujete, ter užitek, ki ga ponuja pomirjujoče vzdušje 100-odstotno električnega vozila.



SLOG, POLN ENERGIJE

Višja razdalja vozila od tal, večji oboki koles, robustna ramena in zaščita pragov prispevajo k njegovemu kompaktnemu videzu športnega terenskega vozila. Sprednjo stran odlikujejo kupolasti pokrov, zožena optika in velik ščitnik. Zadnji del avtomobila je dinamičen z močnimi linijami odbijačev, narebrenimi blatniki in spodnjimi naletnimi ščitniki. Strešni nosilci in sistem pokrovov Flexwheel⁽¹⁾ v videzu platišč iz aluminija še izpopolnijo videz profila.



Z opremo Extreme se odločite za še bolj robustno podobo. Z drznim električnim mestnim avtomobilom Spring bo vaše vsakodnevno življenje postalo preprosto in hkrati polno sloga.



SVETLOBNI PODPIS V OBLIKI ČRKE Y

(1) Dostopno na izvedenkah Essential in Extreme.

[ODKRIJ SPRING EXTREME](#)



OSUPLJIV, PRIJETEN, OPREMLJEN

Tiha notranjost Dacia Springa vam zagotavlja udobje in slog, ki ju potrebujete. S premišljeno oblikovanim potniškim prostorom in čistimi linijami vas vabi, da preizkusite popolno udobje in sprostitev. Armaturna plošča vam omogoča, da z enim samim pogledom zaobjamete vse kontrolnike. Prestavna ročica se je umaknila kromiranemu vrtljivemu gumbu s tremi položaji: naprej, nevtralnemu ali vzvratno.

Številne funkcije poenostavljajo vaše vsakodnevno življenje: električni servo volan, daljinsko centralno zaklepanje, ročna klimatska naprava, električno nastavljivi ogledali in štiri električna stekla.

Intuitivni večpredstavnostni sistem na 18 cm (7") zaslonu in kamera za vzratno vožnjo⁽¹⁾ bosta olajšala vaša potovanja in manevriranje po mestu. Poskrbite za svojo varnost in ostanite osredotočeni na vožnjo s pomočjo digitalnega zaslona med merilniki. Prepoznavanje glasu vam omogoča, da boste imeli svoje roke ves čas na volanu. Nov duh, nov trend - pozabite na nepomembno in delite pomembne trenutke s sopotniki.

(1) Serijsko pri izvedenki Extreme.



INTUITIVNI DIGITALNI ZASLON



KROMIRAN VRTLJIV GUMB

[REZERVIRAJ TESTNO VOŽNJO](#)

[VSEBINA](#)

PREPROSTOST, KI JO NUDI ELEKTRIKA

Odkrijte popolnoma novo Dacio Spring, zvesto svoji filozofiji: vsestranskost in zanesljivost po neprekosljivi ceni. Z dosegom do do 310 km (na izvedenki Essential), hitrim⁽¹⁾ in enostavnim polnjenjem ter povezanimi in naprednimi varnostnimi funkcijami ima Spring vse, kar potrebujete.

(1) Opcijsko na izvedenkah Cargo in Extreme.



KLJUČNI ADUTI

Motor z močjo 33 kW (45 KM) oz. 48 kW⁽¹⁾ (65 KM) z baterijo 26,8 kWh, ki dopolnjuje opremo Dacia Springa, je tehnologija, ki temelji na izkušnjah skupine Renault na področju električne mobilnosti.

Z novim Dacia Springom potujete brez polnjenja do 305 km⁽³⁾, odvisno od pogojev. Polno napolnjena baterija in vožnja z dosegom 30 km na dan (evropsko povprečje) vam zagotavljata več kot en teden potovanja po mestu in dlje. S popolno avtonomijo.

(1) Serijsko pri izvedenki Extreme.

(2) Doseg do 310 km na izvedenki Essential.

(3) Doseg do 305 km na izvedenki Extreme.



Velika izbira možnosti za polnjenje: gospodinjska vtičnica 220 V s standardnim kablom, Wallbox z dodatnim kablom ali enosmerni tok DC⁽¹⁾ z dodatnim polnilnikom za bliskovito 80 % napolnjenost baterije v manj kot eni uri. Še več: navigacija Media NAV⁽²⁾ vam pomaga najti polnilne postaje v bližini. Brezskrbnost je zagotovljena. Če znate upravljati avtonomijo vašega pametnega telefona, bo upravljanje 100 % električnega Dacia Springa otročje lahko.



ELEKTRIČNA TEHNOLOGIJA



(1) Hitro polnjenje DC je na voljo zgolj kot opcija na izvedenkah Extreme in Cargo.

(2) Serijsko na izvedenki Extreme.

[ODKRIJ ELEKTRIČNO TEHNOLOGIJO](#)

KOMPAKTNA IN ZELO PROSTORNA

Kompaktna zunanost 100 % električnega Dacia Springa skriva notranjost, ki je hkrati prostorna in izjemno prijetna. Udobno se namestite in uživajte v štirih udobnih sedežih. Zadnja stran z velikodušno višino stropa in 100 mm prostora za kolena ponuja užitek za večje popotnike. Zaradi zložljivih zadnjih sedežev lahko v vsakem trenutku prilagodite prostor glede na svoje potrebe. Prevažate lahko tudi tovor večjih velikosti.

Njegova močna točka je tudi veliko prostora za shranjevanje s prostornino 23,1 litrov, ki zajema velik predal v armaturni plošči, predale v vratih in organizator za drobne stvari v osrednji konzoli. Potniki na zadnjih sedežih imajo na voljo žepe na hrbtiščih sprednjih sedežev. Na nikogar nismo pozabili.



Ker je električni Dacia Spring kos vsem izzivom, vam prtljažnik s prostornino 290 litrov, ki ga je mogoče povečati na 631 litrov, ponuja največjo zmogljivost prtljažnika v svojem razredu. Mali pustolovec je zares prijazen do vseh vaših potreb.



PRTLJAŽNIK PROSTORNINE 290 LITROV



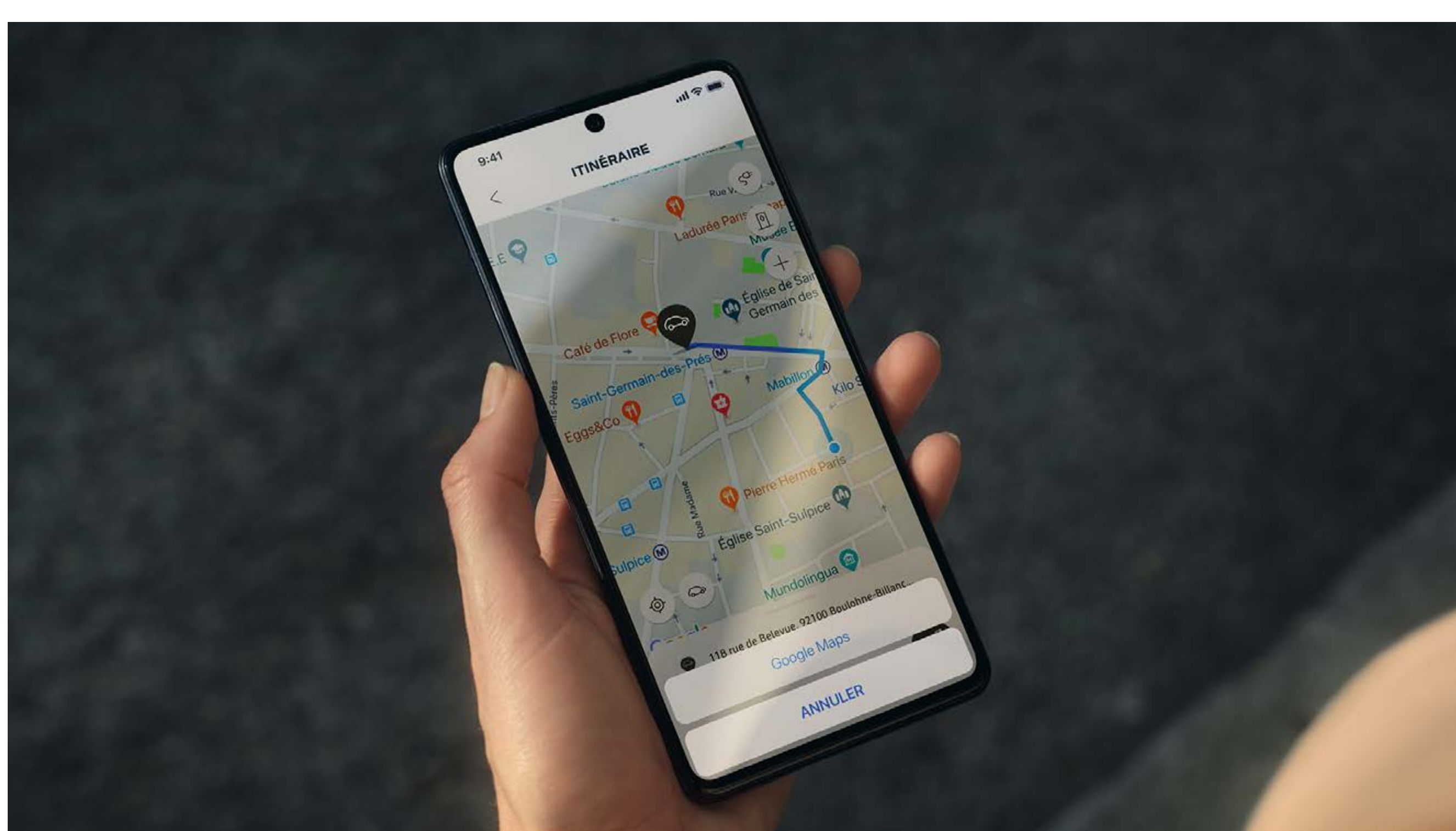


PRIKLOPLJENI IN POVEZANI

Ostanite na tekočem s svojim digitalnim življenjem s pomočjo intuitivne in uporabniku prijazne povezljivosti, ki jo zagotavlja 100 % električni Dacia Spring. Z enim prstom upravljajte 18 cm (7") zaslon na dotik in multimedijski sistem Media Nav⁽¹⁾ ter dostopajte do navigacije⁽¹⁾ in radija DAB. Uživate tudi v svojih najljubših aplikacijah preko preslikave pametnega telefona, združljivega z Apple CarPlay™ in Android Auto™. Sistem Bluetooth®, vtičnica USB, vtičnica AUX – vaše naprave so v trenutku povezane.

Vzemite stvari v svoje roke z brezplačno aplikacijo MY Dacia na vašem pametnem telefonu. V realnem času si oglejte nivo baterije, prevoženo razdaljo in razpoložljivi doseg v kilometrih. Aplikacija vam prav tako omogoča, da si na daljavo nastavite klimatsko napravo ali gretje. Med polnjenjem pa vas aplikacija obvešča o poteku polnjenja.

(1) Serijsko na izvedenki Extreme in opsijsko na izvedenki Cargo.
Android Auto™ je znamka Google Inc.
Apple CarPlay™ je znamka Apple Inc



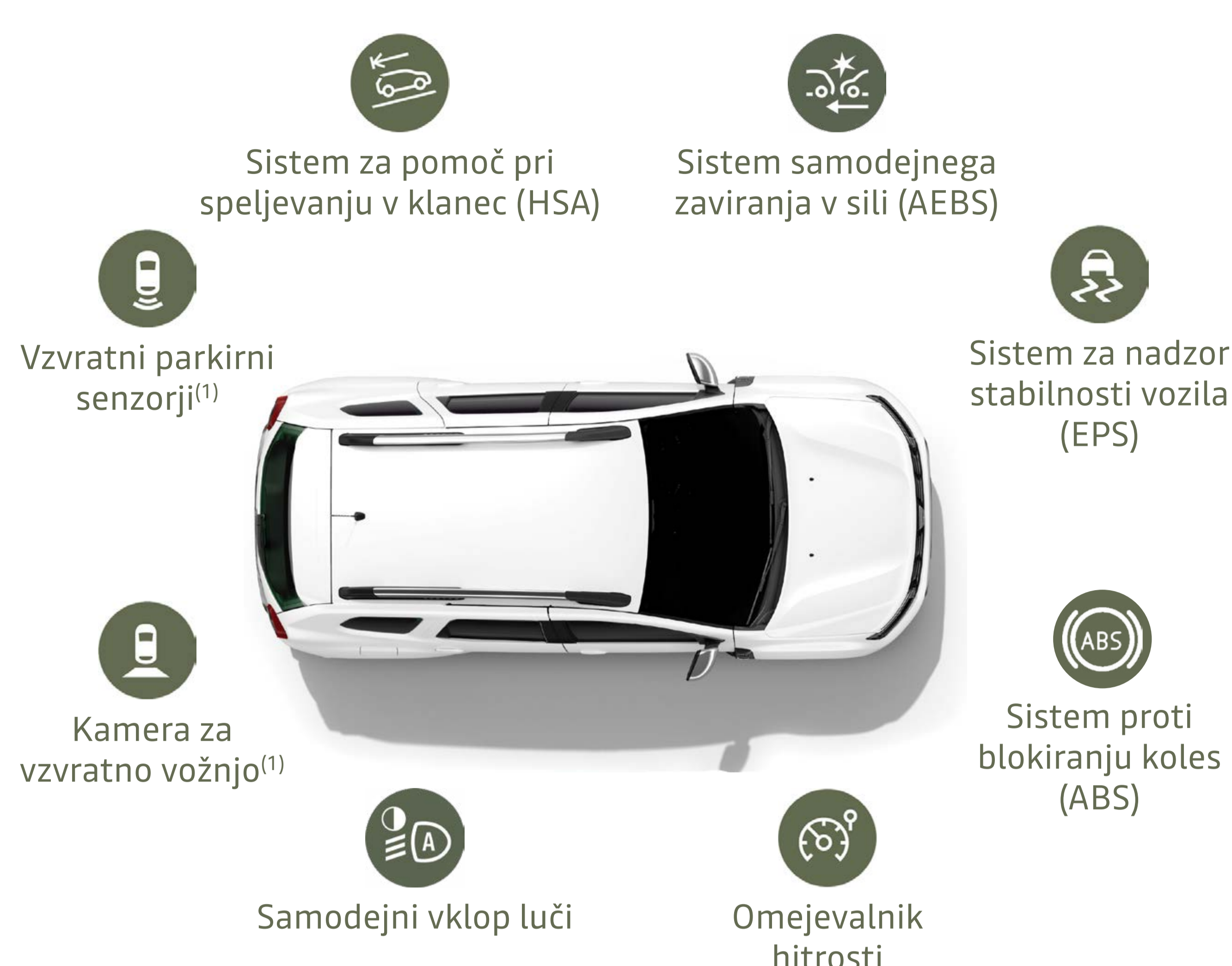
V TRENUTKU ODZIVNA MOBILNOST



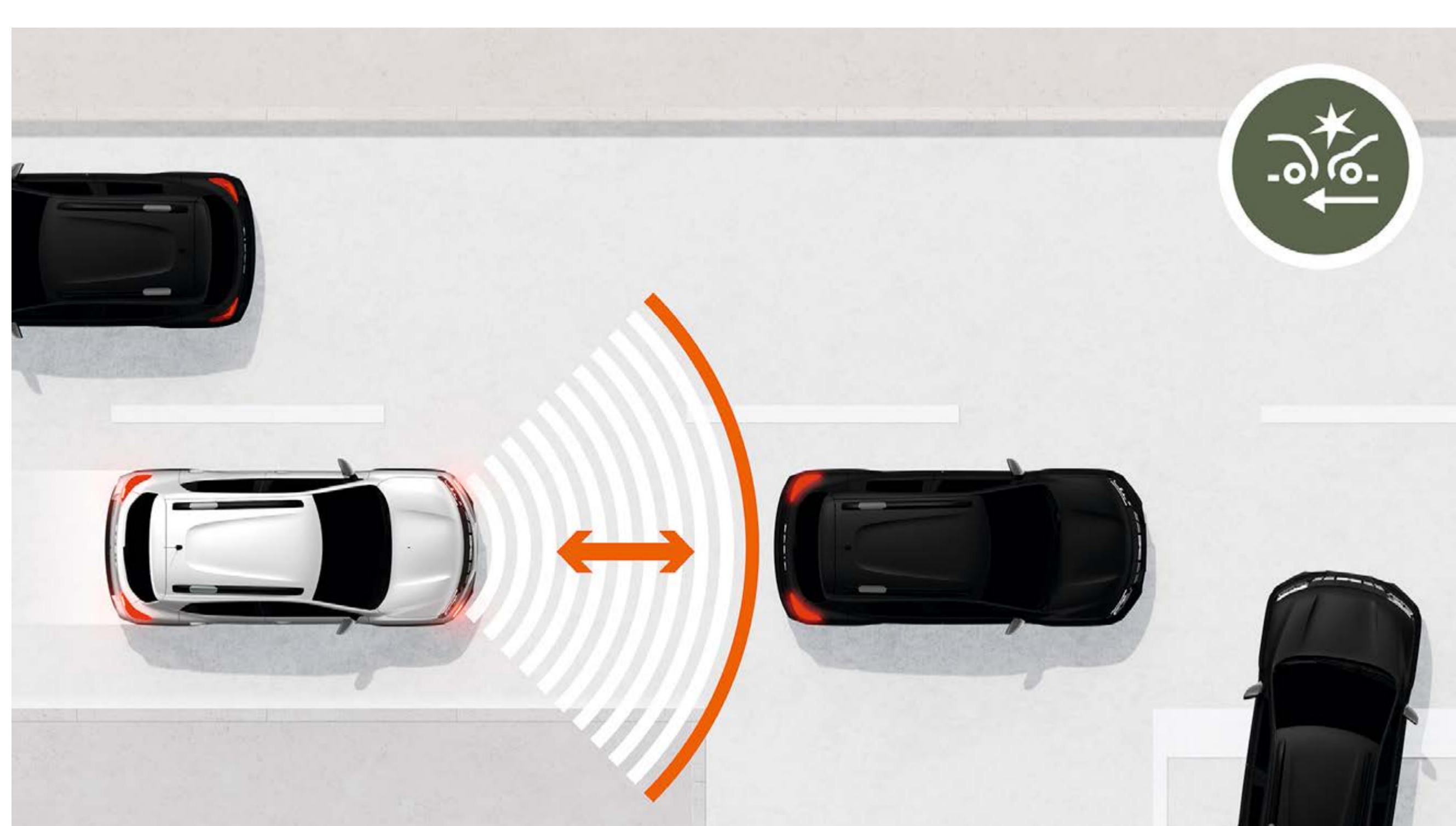
ŽELIM PONUDBO

VSEBINA

VARNOST IN SISTEMI ZA POMOČ PRI VOŽNJI

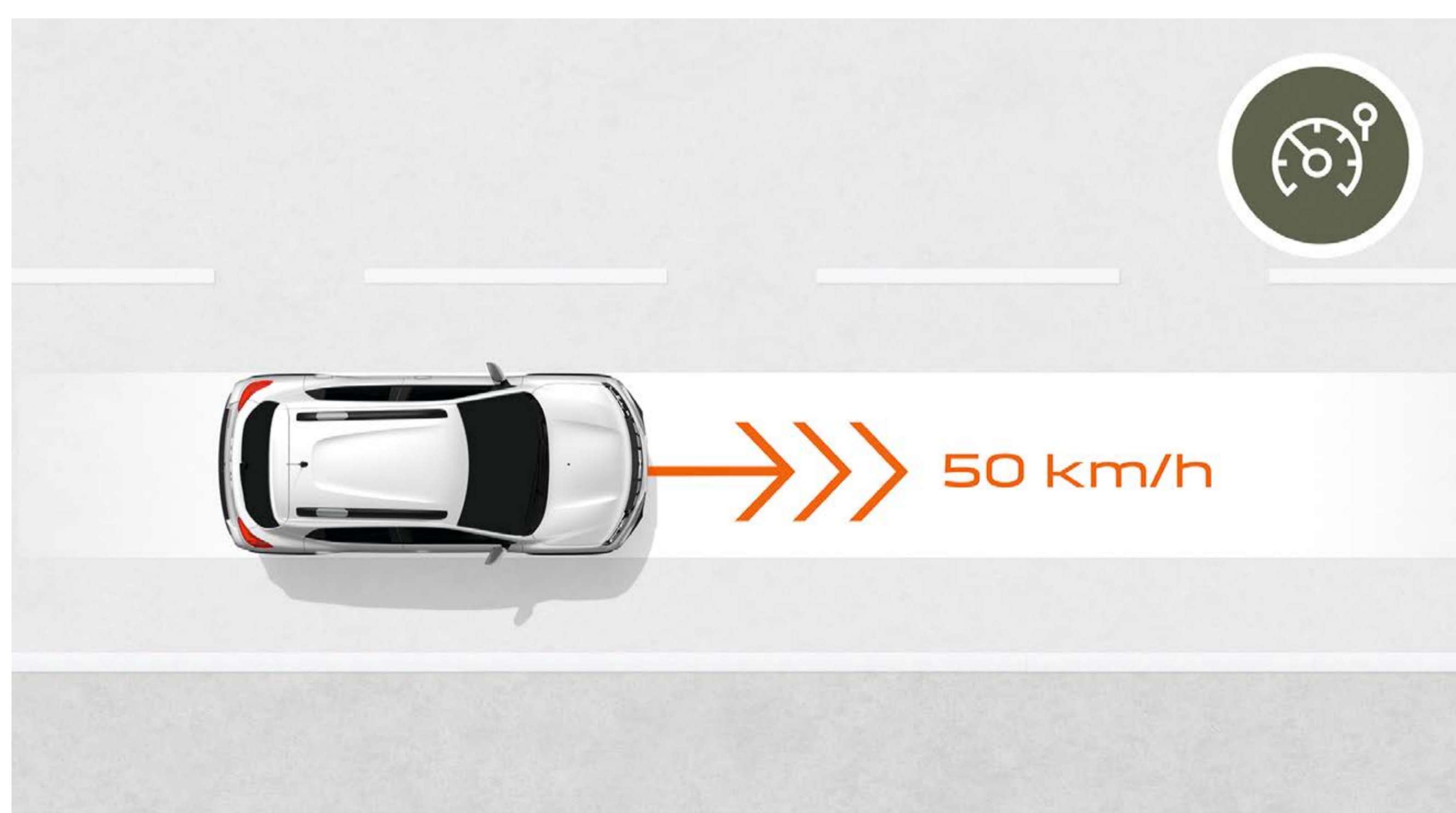


Sodoben 100 % električen Dacia Spring je zanesljiv tako v mestu kot tudi na poti, dokazano zagotavlja aktivno in pasivno varnost. Poleg sistemov ABS in ESP, elektronsko porazdeljene zavorne sile in šestih zračnih blazin je serijsko opremljena tudi s sistemi za pomoč vozniku, ki vas spremljajo na vaših potovanjih.



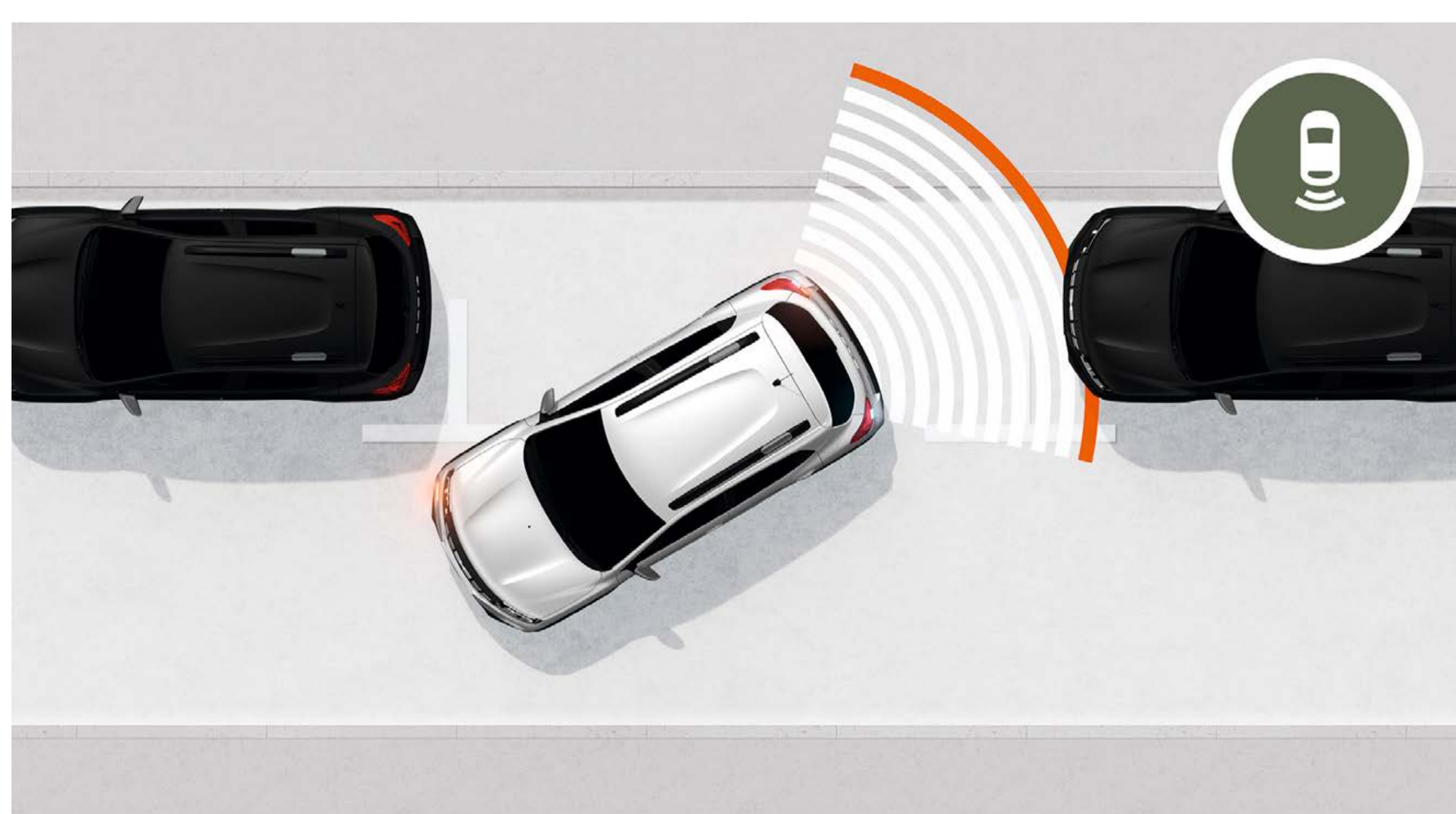
SISTEM SAMODEJNEGA ZAVIRANJA V SILI (AEBS)

Včasih je težko oceniti tveganje trčenja z vozilom pred vami. V primeru nevarnosti trčenja sistem sproži zvočno in vizualno opozorilo. Če se voznik prepočasi odzove, se zaviranje samodejno aktivira ali okrepi.



OMEJEVALNIK HITROSTI

Zaradi omejitev hitrosti moramo pozorno spremljati merilnik hitrosti. Z omejevalnikom hitrosti nastavite hitrost, ki je ne smete prekoračiti, in vozite brez vseh skrbi.



VZVRATNI PARKIRNI SENZOR IN KAMERA ZA VZVRATNO VOŽNJO⁽¹⁾

V mestu je treba za parkiranje vozila izkoristiti prav vsak prostor, tudi najožjega. Sistem za zaznavanje vas bo osvojil že ob prvem manevru, saj se bo že ob najmanjši oviri za avtomobilom sprožilo zvočno in vizualno opozorilo.

(1) Serijsko na izvedenki Extreme.

ODKRIJTE OPREMO

BARVNA PALETA



PLATIŠČA IN PNEVMATIKE



SERIJSKA OPREMA



DODATNA OPREMA



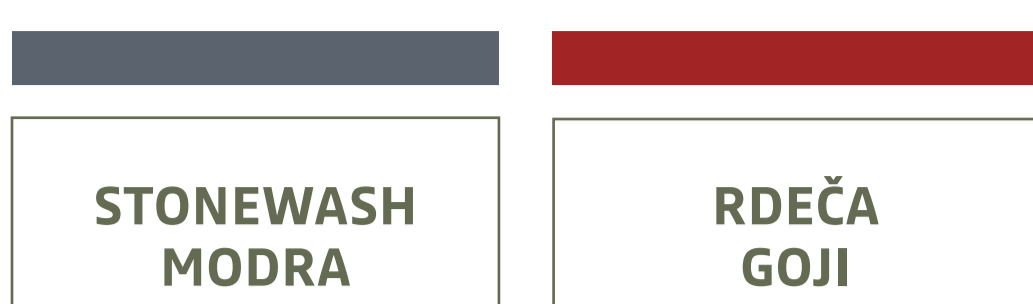
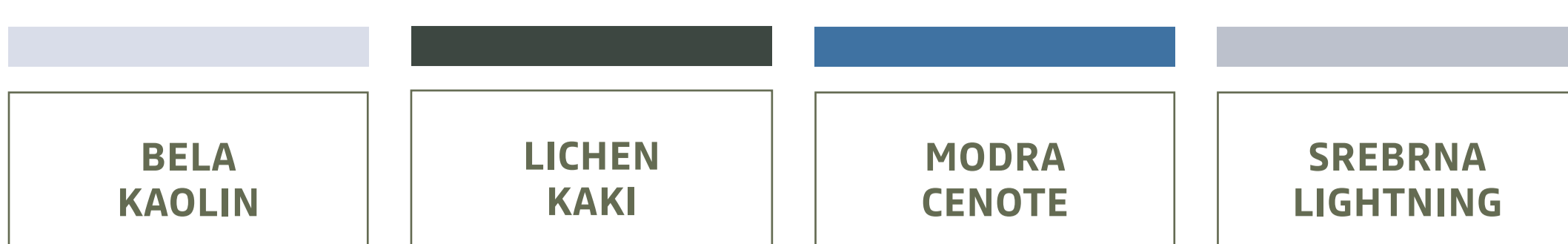
TEHNIČNE ZNAČILNOSTI



DIMENZIJE



BARVNA PALETA



BELA KAOLIN⁽¹⁾



LICHEN KAKI⁽²⁾



MODRA CENOTE⁽³⁾



SREBRNA LIGHTNING⁽³⁾



RDEČA GOJI⁽³⁾



STONEWASH MODRA⁽³⁾⁽⁴⁾

(1) Enoslojna barva.
(2) Posebna enoslojna barva.
(3) Kovinska barva.
(4) Na voljo zgolj na izvedenki Extreme.
Slike so simbolične.

PLATIŠČA IN PNEVMATIKE



**JEKLENA PLATIŠČA 36 CM (14") FLEXWHEEL
"DORIA"**



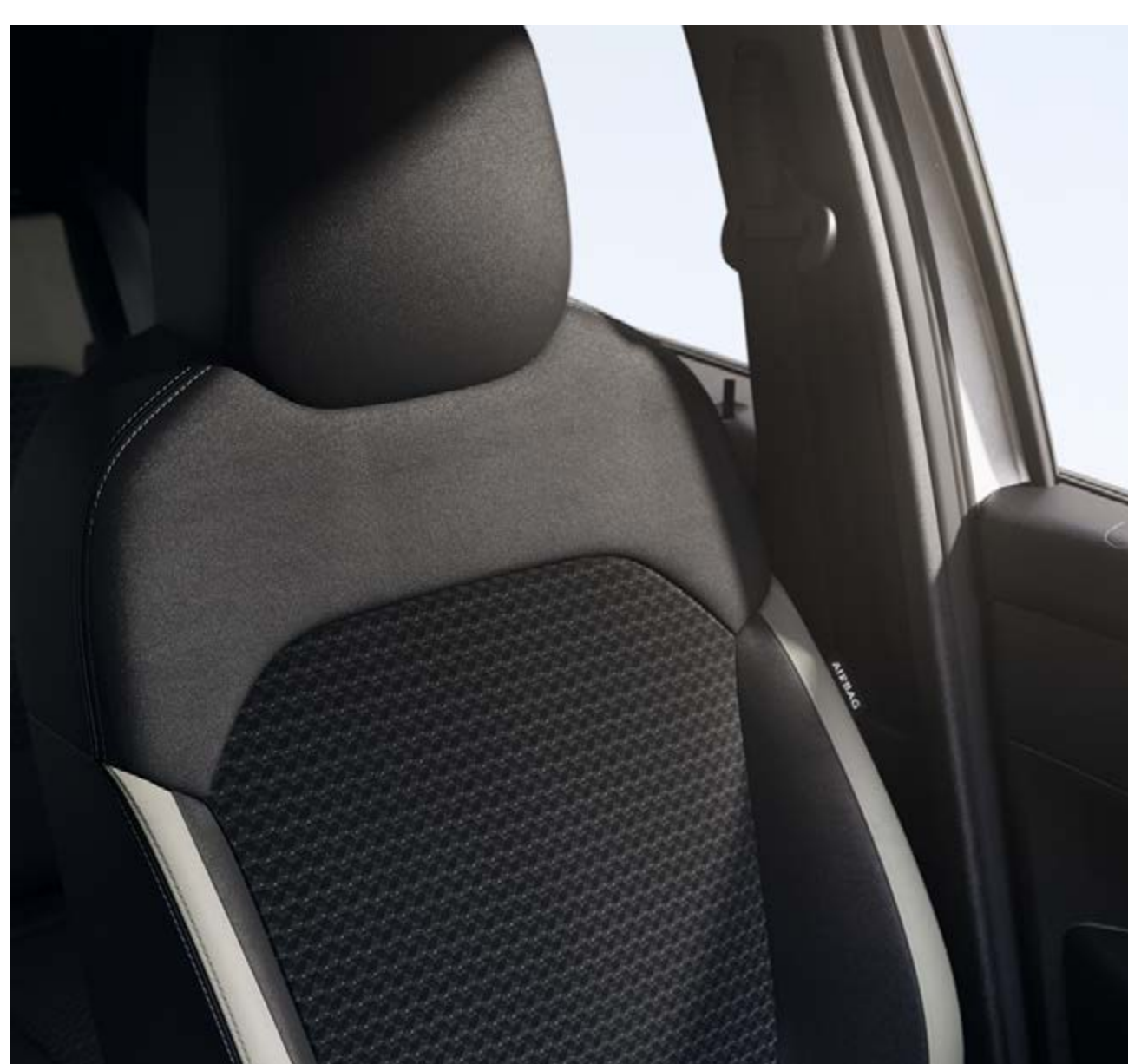
**JEKLENA PLATIŠČA 36 CM (14")
"BLACK DIAMOND FLEXWHEEL"**



**Jeklena platišča 36cm (14")
Full Cover "Balboa"**

SERIJSKA OPREMA

ESSENTIAL



GLAVNE ZNAČILNOSTI OPREME ESSENTIAL

VARNOST IN POMOČ PRI VOŽNJI

- Baterija s kapaciteto 26,8 kWh
- Bočni smerniki na zunanjih ogledalih
- Čelna varnostna blazina za voznika in sovoznika
- Daljinsko centralno zaklepanje
- ECO funkcija (varčni način vožnje)
- Indirekten sistem za nadzor tlaka v pnevmatikah
- Merilnik hitrosti v kilometrih na uro
- Možnost izklopa prednje sovoznikove varnostne blazine
- Omejevalnik hitrosti
- Opozorilnik nepripravi varnostnih pasov spredaj in zadaj
- Samodejni vklop luči
- Sistem ISOFIX pritrditve otroških sedežev
- Sistem proti blokiranju koles (ABS)
- Sistem samodejnega zaviranja v sili (AEBS)
- Sistem za nadzor stabilnosti vozila (ESP)
- Sistem za pomoč pri speljevanju v klanec (HSA)
- Sistem za samodejni klic v sili
- Stranski varnostni blazini + varnostni zavesi
- Varnostna pasova z zategovalnikom in omejevalnikom zatezne sile
- Visoko nameščena zavorna luč
- Vzratni luči

UDOBJE

- Električni pomik prednjih stekel
- Ročni pomik zadnjih stekel
- Ročno nastavljivi zunanji ogledali
- Nasloni za glavo na vseh sedežih
- Odlagalni prostor v prednjih vratih
- Ogrevano zadnje steklo z brisalcem
- Polnilni kabel Mode 3 - javne polnilne postaje
- Preklopljiva zadnja klop
- Ročna klimatska naprava

DIZAJN

- Jeklena platišča 36 cm (14") FlexWheel "Doria"
- LED dnevne luči
- Notranjost v temni barvi
- Polarno bela barva
- Sedežne prevleke iz tekstila
- Tonirana zadnja stekla
- Zunanja ogledala v črni barvi
- Zunanje kljuke v barvi karoserije
- Kromirane obrobe zračnikov
- Dekorativni elementi na sprednjih vratih v kovinsko sivi barvi

MULTIMEDIJA

- Radio z Bluetooth® tehnologijo in USB priključkom

DODATKI

- Kit za popravilo pnevmatik

EXTREME



GLAVNE ZNAČILNOSTI OPREME EXTREME DODATNO NA OPREMO ESSENTIAL

VARNOST IN POMOČ PRI VOŽNJI

- Vzratni parkirni senzor in kamera za vzratno vožnjo

UDOBJE

- Električno nastavljivi zunanji ogledali
- Električni pomik zadnjih stekel

MULTIMEDIJA

- Multimedijski sistem MEDIA NAV EVOLUTION + DAB s 18 cm (7") zaslonom na dotik in upravljanikom ob volanu
- Kartografija Vzhodna Evropa
- Funkcija povezljivosti z Android Auto™ in Apple CarPlay™

DIZAJN

- Jeklena platišča 36 cm (14") "Black Diamond FlexWheel"
- Paket DEKORATIVA (okrasne strešne letve, zunanja ogledala, dekorativni elementi sprednjega dela vozila ter napis "DACIA" na zadnjih vratih vozila bakrene barve)
- Stranske nalepke s topografskim vzorcem
- Dekorativni elementi na sprednjih vratih bakrene barve
- Dekorativni elementi armaturne plošče bakrene barve
- Obrobe zračnikov bakrene barve
- Sedežne prevleke Extreme s šivi bakrene barve

DODATKI

- Gumijasti tepihi s topografskim vzorcem spredaj

CARGO



GLAVNE ZNAČILNOSTI OPREME CARGO

VARNOST IN POMOČ PRI VOŽNJI

- Baterija s kapaciteto 26,8 kWh
- Bočni smerniki na zunanjih ogledalih
- Daljinsko centralno zaklepanje
- Sistem proti blokiranju koles (ABS)
- Sistem za pomoč pri zaviranju v sili (AFU)
- Sistem za nadzor stabilnosti vozila (ESP)
- Sistem za pomoč pri speljevanju v klanec (HSA)
- Čelna varnostna blazina za voznika in sovoznika
- Stranski varnostni blazini
- Možnost izklopa prednje sovoznikove varnostne blazine
- Varnostna pasova z zategovalnikom in omejevalnikom zatezne sile
- Opozorilo za neprijet varnostni pas pri vozniku in sovozniku
- Merilnik hitrosti v kilometrih na uro
- Električni servo volan
- ECO funkcija (varčni način vožnje)
- Omejevalnik hitrosti
- Vzratni luči
- Visoko nameščena zavorna luč
- Sistem za samodejni klic v sili
- Samodejni vklop luči
- Indirekten sistem za nadzor tlaka v pnevmatikah
- Senzorji za vzratno vožnjo

UDOBJE

- Električni pomik prednjih stekel
- Ročni pomik zadnjih stekel
- Ročna klimatska naprava
- Ročno nastavljivi zunanji ogledali
- Ogrevano zadnje steklo z brisalцем
- Polnilni kabel Mode 2
- Polnilni kabel Mode 3 - javne polnilne postaje
- Brez sedežev druge vrste
- Plastični tepih v prtljažnem prostoru
- Pritrdilna mesta v tovornem prostoru
- Mrežasta pregradna stena
- Odlagalni prostor v prednjih vratih

Dizajn

- Jeklena platišča 36 cm (14") Full Cover "Balboa"
- Tonirana zadnja stekla
- Polarno bela barva
- Zunanja ogledala in kljuge v črni barvi
- Notranjost v temni barvi
- Sedežne prevleke Cargo
- Kromirane obrobe zračnikov
- LED dnevne luči

MULTIMEDIJA

- Radio z Bluetooth® tehnologijo in USB priključkom

DODATKI

- Kit za popravilo pnevmatik

Slike so simbolične.

[PRIMERJAJ RAZLIČICE](#)

[VSEBINA](#)

DODATNA OPREMA



STRANSKE NALEPKE

Poudarite robusten slog vašega Springa, hkrati pa učinkovito zaščitite spodnji del karoserije pred brizganjem.



NASLONJALO ZA ROKE

Izboljšajte udobje med vožnjo in izkoristite dodaten prostor za shranjevanje, ki vam je na dosegu roke.



PREDALI NA OSREDNJI KONZOLI IN DRŽALO ZA PIJAČO

Povečajte prostor za shranjevanje s predali na osrednji konzoli in držalom za pijačo. Telefon, ključi, kovanci, pločevinka ali steklenica bodo ves čas pri roki. Ne boste se več znašli brez njih.



GUMIJASTE PREPROGE

Izdelani po meri zagotavljajo popolno zaščito tal in se enostavno pritrdijo na dve varni sponki. Vodoodporne in enostavne za vzdrževanje.



TEKSTILNE PREPROGE IN ZAŠČITNE OBLOGE VRATNIH PRAGOV

Začutite pridih elegancije in sodobnosti vsakič, ko odprete vrata in na njih zagledate napis Spring. Personalizirajte svoje vozilo s kompletom vrhunskih preprog.



MODULARNA ZAŠČITA PRTLJAŽNIKA EASYFLEX

Pokrijte celotno površino prtljažnika, kadar prevažate večje predmete. Vsestranska in vodoodporna zaščita se zlahka zloži in razgrne, da se prilagodi položaju zadnjih sedežev, tudi ko so zloženi.



OBOJESTRANSKO KORITO PRTLJAŽNIKA

Za ohranjen prtljažnik in čisto originalno preprogo. V vodoodpornem koritu z visokimi robovi, ki preprečujejo razlitje, lahko prevažate vse.



BREŽIČNI POLNILNIK ZA PAMETNI TELEFON

Za kar največ udobja in praktičnosti! Idealno za brezžično polnjenje vašega pametnega telefona v vozilu.



ŠČITNIKI ZA ROBOVE VRAT IN ZUNANJA OGLEDALA

Nič več odkrušene barve ali majhnih poškodb na robovih vrat in zunanjih ogledal. Ti mehki ščitniki z minimalistično zasnovijo zagotavljajo dolgotrajno zaščito pred blažjimi udarci. Nepogrešljiva oprema v mestu.

[PRENESI KATALOG DODATNE OPREME](#)

TEHNIČNE ZNAČILNOSTI

4DB*403

4DB*401-01 -N1 (Cargo)

4DB*401

MOTOR

Tehnologija elektromotorja

Trajni sinhroni magnet
(Permanent Magnet Synchronous)Največja moč CEE kW (KM) / pri obratih
(o/min)

48 / 4057–6000

33 / 2521–8200

Največji navor CEE Nm / pri obratih
(o/min)

125 / 0–2521

113 / 500–4057

MENJALNIK

Tip menjalnika

RINGMP
enostopenjski menjalnikREO
enostopenjski menjalnik

BATERIJA

Kapaciteta baterije (kWh)

26,8

Tehnologija

Litij-ionska

Največja napetost (V)

262,8

Teža baterije (kg)

188 +/- 5

188 +/- 3

ZMOGLJIVOST

Največja hitrost (km/h)

125

110

125

0–100 km/h (s)

13,7

19,1

0–400 m (s)

19,5

21,6

DOSEG - WLTP⁽¹⁾

Mešani cikel (km)

220

230

Mestni cikel (km)

310

305

PORABA - WLTP⁽¹⁾

Mešana vožnja (Wh/km)

145,2

139

Mestna vožnja (Wh/km)

103,7

100

POLNJENJE

Polnilnik

Enofazni polnilnik 2–6,6 kW

Domača vtičnica 10–A (0–100 %)

13 h 32 min

3,7 kW: 16–A (Green-Up) (0–100 %)

8 h 28 min

7,4 kW: 32–A enofazni Wallbox (0–100 %)

4 h 51 min

125–A hitro polnjenje

56 min

KRMILNI MEHANIZEM

Ø obračalnega kroga (m)

9,5

Število obratov volana

1,68

ZAVORE

Vrsta kroga zaviranja

Diagonalna razdelitev

ABS

Serijsko

Spređaj: ventilirani diski (mm)

DV 238x17

Zadaj: bobni Ø (mm)

170

PLATIŠČA IN PNEVMATIKE

Dimenzije pnevmatik

165/70 R14

Platišča

RTOL 14" "FLEXWHEEL"

RTOL 14" "STEELWHEEL"

RTOL 14" "FLEXWHEEL"

MASA (kg)

Masa praznega vozila, pripravljenega
za vožnjo

975

935

970

Nosilnost min / max

330/363

358/362

330/363

Največja dovoljena masa

1300

1293

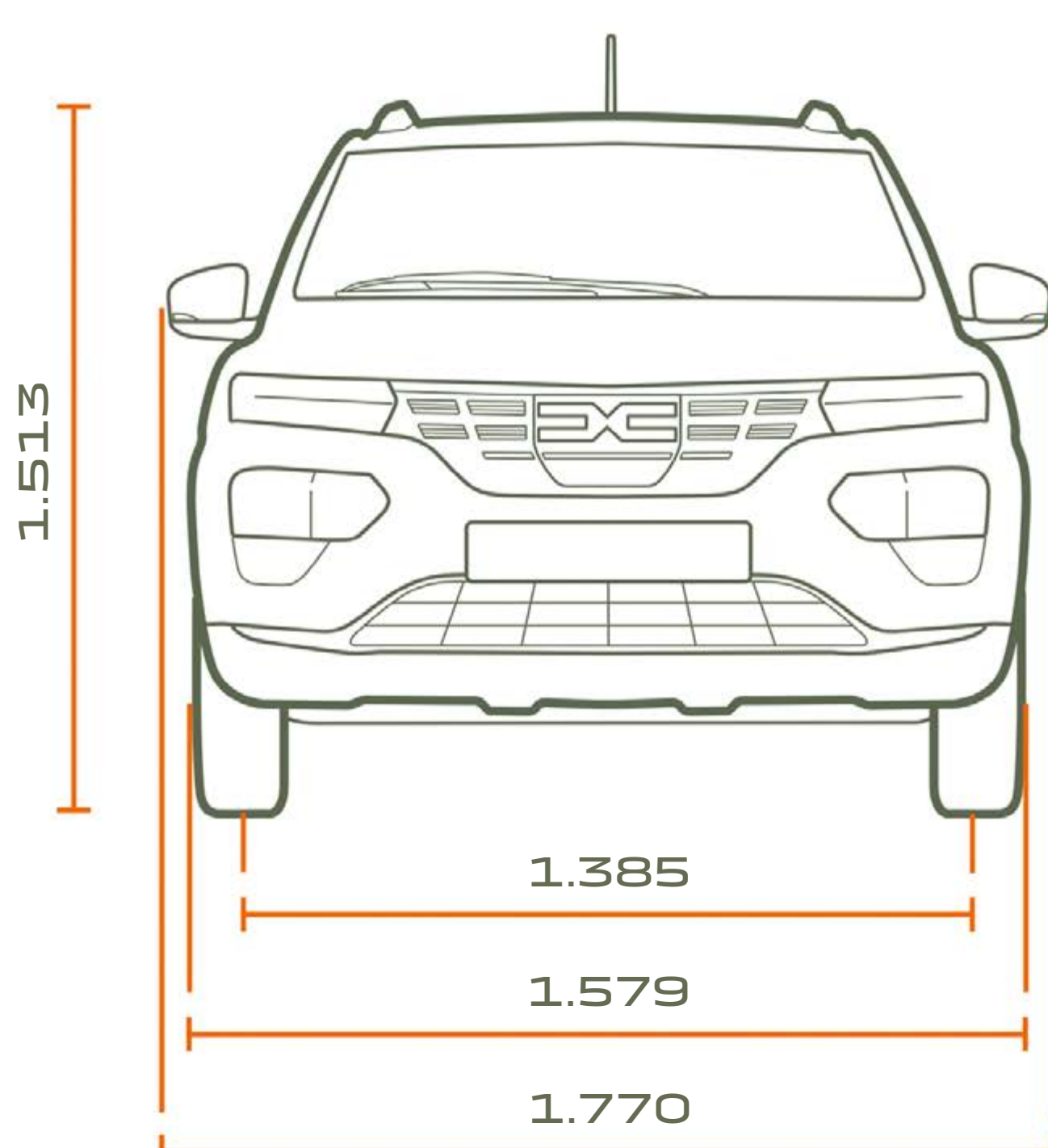
1300

(1) WLTP (Worldwide Harmonized Light Vehicle Test Procedures): novi protokol zagotavlja rezultate, ki so veliko bližje tistim, ki jih najdemo pri vsakodnevni uporabi, v primerjavi s protokolom NEDC. Poraba goriva in emisije CO₂ so certificirane po standardni, regulirani metodi. Enak je za vse proizvajalce in omogoča primerjavo vozil med seboj.

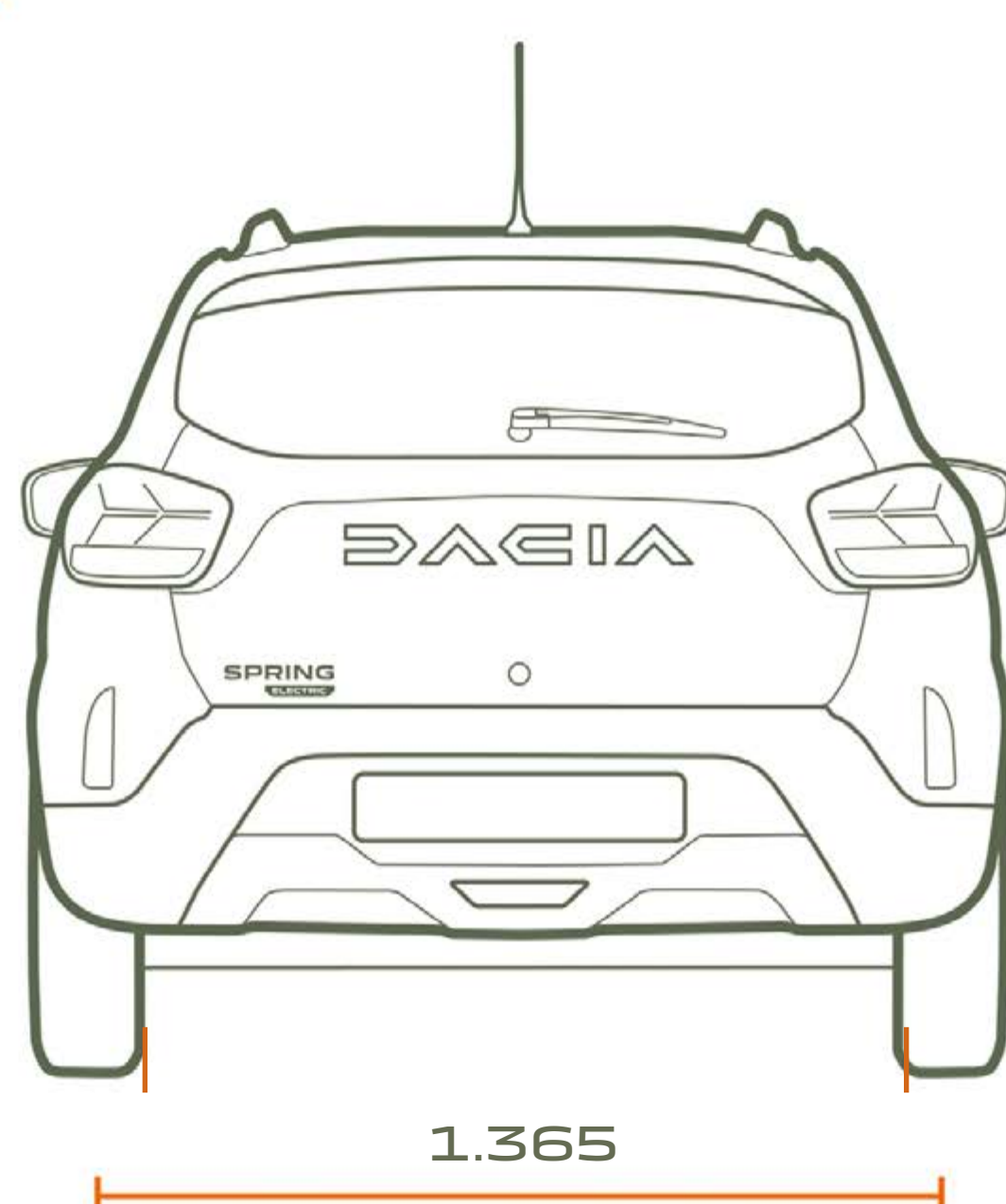
PRENESI CENIK

VSEBINA

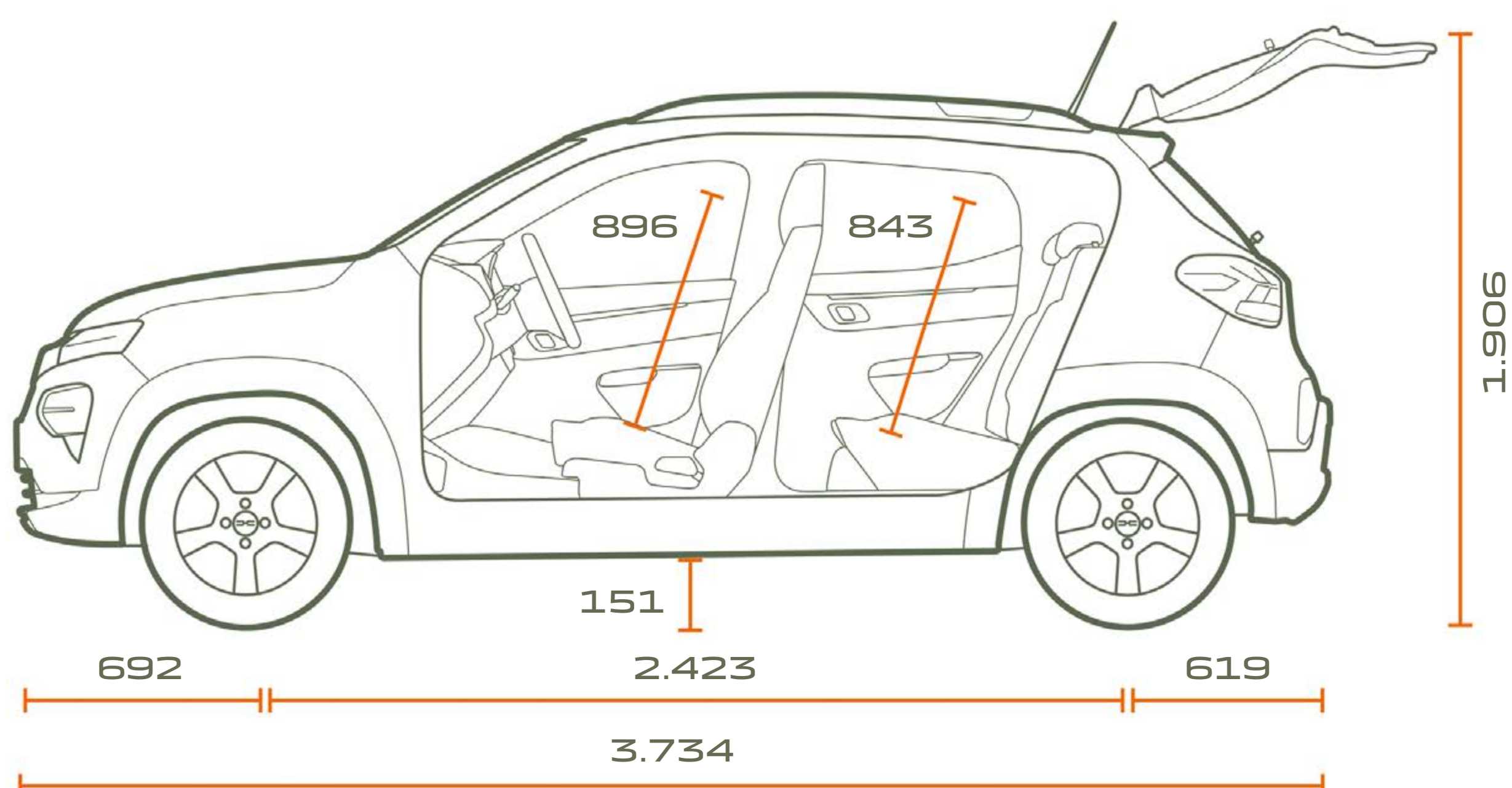
DIMENZIJE



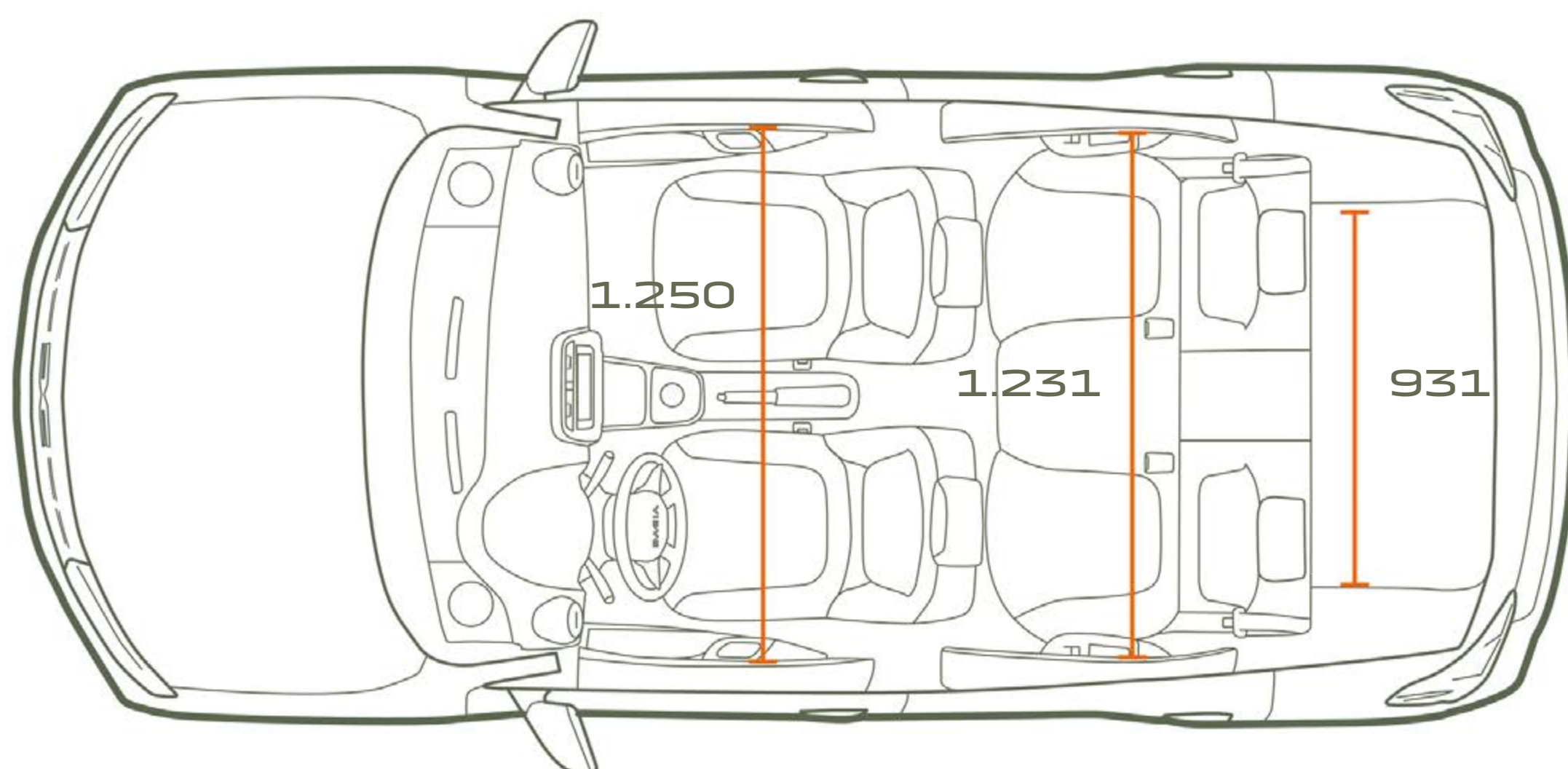
POGLED OD SPREDAJ



POGLED OD ZADAJ



POGLED S STRANI



POGLED OD ZGORAJ

PRTLJAŽNIK
(V dm³ - STANDARD VDA)

Najmanjša prostornina prtljažnika

270

Največja prostornina prtljažnika

1.100

NEVERJETNA ZGODBA O USPEHU

Dacia ponuja praktična in robustna vozila po najboljši ceni. Naši modeli imajo značilen slog brez nepotrebnih dodatkov, opremljeni z najbolj zanesljivimi in odobrenimi tehnologijami, vse to po nedvomno ugodni ceni. V zgolj petnajstih letih smo spremenili igro in preoblikovali avtomobilski trg.



ODKRIJ VEČ

PRENESI CENIK

REZERVIRAJ TESTNO VOŽNJO

ŽELIM PONUDBO



Poraba energije: 13,9–14,5 kWh/100 km, emisije CO₂: 0 g/km, doseg do 230 km po standardu WLTP.

Storili smo vse, kar je v naši moči, da bi bila vsebina te tiskovine ob tiskanju točna in bi vsebovala zadnje spremembe. Izdelana je bila na osnovi predserijskih vozil in prototipov. Dacia si v okviru politike nenehnega izpopolnjevanja proizvodov pridržuje pravico, da kadar koli spremeni predstavljene specifikacije, vozila in dodatno opremo. Pooblaščenim Dacijini trgovci so o teh spremembah obveščeni v najkrajšem možnem času. Izvedenke se lahko razlikujejo glede na posamezne trge, nekatera oprema (serijska, doplačilna ali dodatna) pa morda ni povsod na voljo. Za najnovejše informacije se obrnite na najbližjega pooblaščenega prodajalca znamke Dacia. Zaradi tehničnih omejitev pri tiskanju lahko barve v tej tiskovini nekoliko odstopajo od resničnih barv karoserije ali materialov notranjih oblog. Vse pravice so pridržane. Razmnoževanje te tiskovine v kakršni koli obliki ali na kakršen koli način, v celoti ali delno, je brez predhodnega pisnega soglasja družbe Dacia prepovedano.

Slike v brošuri so simbolične informativne. Vsi podatki in informacije, omenjeni na spletni strani in v dokumentih, so začasni in se lahko spremenijo, prav tako si v tekstovnem delu pridružujemo pravico do napak. Zaradi posledic globalnega pomanjkanja polprevodnikov nekateri elementi opreme, prikazani na spletni strani ali v katalogu, trenutno niso na voljo. V trenutnih razmerah je dobavljivost konkretnih elementov opreme, ki zaradi globalnega pomanjkanja polprevodnikov v posameznem primeru morda ne bodo dobavljeni, zelo težko z gotovostjo napovedati vnaprej. Za najnovejše informacije se obrnite na najbližjega pooblaščenega prodajalca.